

ALM119-1224 SINALIZADOR AUDIOVISUAL MULTI TONS IP-65



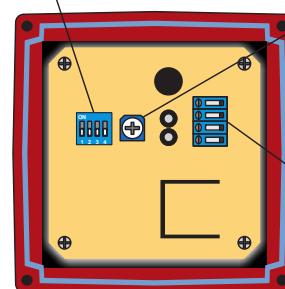
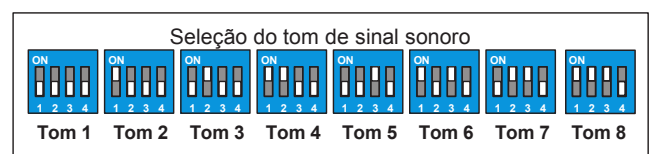
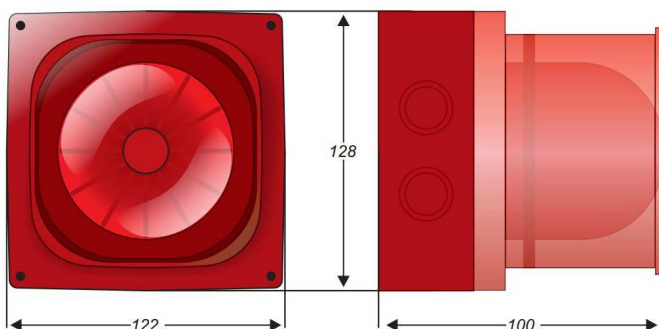
O sinalizador é um dispositivo de alarme com sirene piezoelétrica de alta intensidade, strobe (conjunto de 12 pilotos tipo LED de alto brilho) e baixíssimo consumo para operação em 24 volts. Possui proteção contra inversão de polaridade e pode ser usado diretamente em linhas de comando supervisionadas. Possui grau de proteção IP65, podendo ser utilizado em áreas externas com ocorrência de chuva.
Design: Montado em caixa de ABS vermelha, com acabamento brilhante.

ESPECIFICAÇÕES TÉCNICAS

MODELO	ALM119-1224
Tensão nominal	24Vcc
Tensão de operação	12 a 28Vcc
Consumo em alarme	<30mA em 24Vcc
Strobe (LEDs de alto brilho)	8000mcd
Intensidade sonora	105dB +/-10dB / 1m
Sinal sonoro	8 tipos, selecionáveis através de DIP switch
Normas técnicas	NBR17240/2010
Grau de proteção	IP65
Material	ABS
Cor	Vermelha
Peso	310g
Dimensões	128 x 122 x 100mm

AJUSTE

DIMENSÕES



Ajuste de volume
Com uma chave philips ajuste o volume de saída do sinal sonoro.

Modo de ligação

- negativo comum
- positivo (somente som)
- positivo (som e luz)
- positivo (somente luz)

Conecte o terminal GND ao negativo (0v) e conecte o positivo em um dos 3 modos de operação.